

Przepływomierz Model Turbo- Lux 3 Digital

Opis produktu

Turbo- Lux 3 Digital jest przepływomierzem używanym w rurociągach testowych w instalacjach stałych urządzeń gaśniczych. Może być zamontowany na zamontowanej na istniejącej instalacji kryzysie pomiarowej Turbo-Lux 3 w zamian za rotametr.

Właściwości

- Miernik dla wszystkich średnic nominalnych i zakresów przepływu - zakres przepływu od 75 ... 38000 l/min (20 ... 10.000 USgpm) - średnice nominalne od DN50/ 2" do DN300/ 12"
- prosta obsługa za pomocą 3 przycisków
- proste przejście na wyświetlacz cyfrowy przez przyłącze gwintowane
- stałe wyświetlanie aktualnego przepływu, nominalnego przepływu pompy i średnicy
- dokładność pomiaru +/- 2.0% (FM)
- wyjście analogowe 4 ... 20 mA (tylko z zasilaczem 24 V DC)
- języki: angielski, francuski, niemiecki

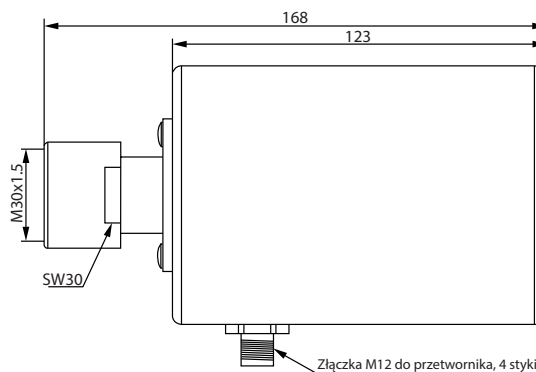
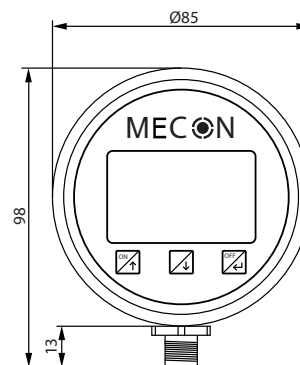
Aprobaty

FM



Specyfikacja techniczna

Przetwornik pomiarowy	
Wyświetlacz	Podświetlany ekran LCD 2.4 cala
Przyłącze elektryczne	M12 x 1 (4-pole)
Masa (razem z zasilaczem)	Approx. 1.3 kg (2.8 lb)
Materiał	Aluminium
Właściwości	
Wyjście analogowe	4 ... 20 mA
Zasilanie	12 ... 24 V DC (zasilanie z akumulatora w przygotowaniu)
Pobór energii	Maks. 1.0 Watt
Temperatura otoczenia	1°C do 50°C (34°F do 140°F)
Temperatura magazynowania	-20°C do 60°C (-13°F do 140°F)
Klasa szczelności	IP 54
Opóźnienie	3s
Maksymalne ciśnienie	DN50 (2") - DN200 (8") - 34.5 bar (500 psi) DN250 (10") - DN300 (12") - 16 bar (232 psi)
Certyfikaty	FM Approval Class: 1046



Manufactured by Mecon who hold FM Approval

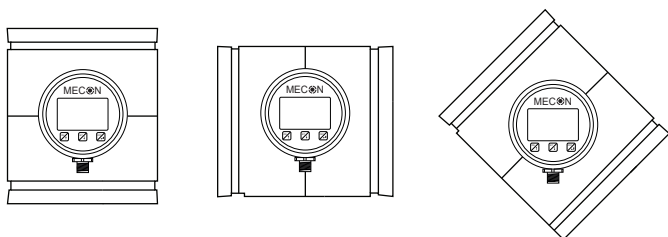
Przepływomierz Model Turbo- Lux 3 Digital

Instalacja i tryb pracy

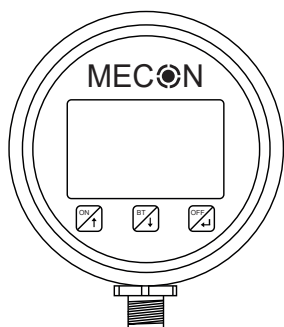
Wskaźnik cyfrowy może być używany wraz z każdą kryzą przepływomierza Turbo-Lux 3. Przed usunięciem zaślepki, rurociąg musi być odwodniony aby zapobiec wyciekowi cieczy. Wskaźnik cyfrowy jest zamontowany i przykręcony za pomocą nakrętki.

Przepływomierz powinien być zamontowany w sposób umożliwiający łatwy odczyt po instalacji. Pozycja położenia Turbo- Lux 3 Digital nie ma znaczenia. Jeśli to możliwe, nakręta lub zaślepka powinny być dokręcane ręcznie.

Wskaźnik cyfrowy określa różnicę ciśnień generowaną w urządzeniu pomiarowym. Mikroprocesor pokazuje aktualnie mierzoną wartość na wyświetlaczu, w oparciu o zainstalowaną i skonfigurowaną średnicę nominalną kryzy i nominalny przepływ pompy.



Aby pokazać mierzoną wartość, Turbo- Lux 3 Digital jest wyposażony w podświetlany wyświetlacz LCD. Bez potrzeby użycia jakiegokolwiek innego sprzętu, operator może łatwo dopasować parametry przetwornika używając trzech przycisków.



Przycisk ON
- Włącznik wskaźnika cyfrowego
- Strzałka w górę



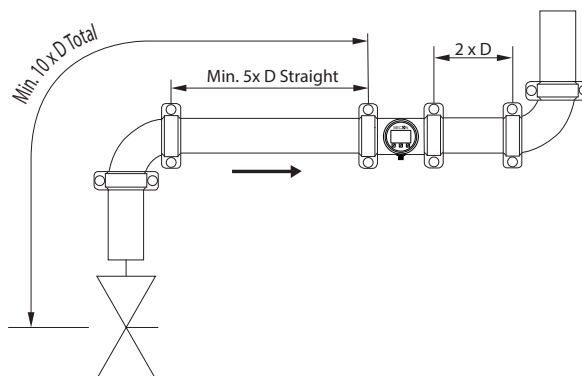
Przycisk środkowy
- Strzałka w dół



Przycisk OFF
- potwierdzi wybór
- wciśnięcie i przytrzymanie powoduje anulację wybranej funkcji
- wciśnięcie i przytrzymanie na ekranie głównym wyłącza urządzenie

Instalacja kryzy

Co najmniej 5xD (D= średnica rury) prostego odcinka rury musi być zachowane przed kryzą i 2xD za kryzą. Łącznie 10xD rury przed kryzą musi być zachowane od zaworu, pompy lub trójnika przed przepływomierzem.



Złączki rowkowane

Nie używać złączek „installation ready” z Turbo-Lux 3

Uszczelka gumowa na złączkach tego typu zakłóca odczyt przepływomierza Turbo Lux 3

Installation Ready



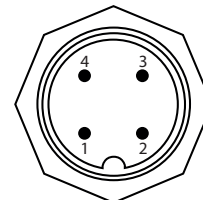
Standard



Podłączenie elektryczne

M12 x 1 (Wtyczka 4-biegunowa)

- 2 wejścia zasilanie
- 2 wejścia analogowe, aktywne 4 ... 20 mA



Wtyczka przyłączeniowa, przyporządkowanie wejść:

Pin	Kable	Funkcja
1	Brązowy	L_out-
2	Biały	L_out+
3	Niebieski	0V
4	Czarny	12 - 24V



Przepływomierz Model Turbo- Lux 3 Digital

Indeksy zamówieniowe

Indeksy zamówieniowe	Opis
RDT3MDIND	Wskaźnik cyfrowy Turbo Lux 3
RDT3MD050/75-375	Przepływomierz (kryza) Turbolux3 rowkowany 2"/ DN50 (60,3mm) 75-375 LPM
RDT3MD076/150-750	Przepływomierz (kryza) Turbolux3 rowkowany 2 1/2"/ DN65 (76,1mm) 150-750 LPM
RDT3MD080/220-1100	Przepływomierz (kryza) Turbolux3 rowkowany 3"/ DN80 (88,9mm) 220-1100 LPM
RDT3MD080/300-1500	Przepływomierz (kryza) Turbolux3 rowkowany 3"/ DN80 (88,9mm) 300-1500 LPM
RDT3MD100/380-1900	Przepływomierz (kryza) Turbolux3 rowkowany 4"/ DN100 (114,3mm) 380-1900 LPM
RDT3MD100/460-2300	Przepływomierz (kryza) Turbolux3 rowkowany 4"/ DN100 (114,3mm) 460-2300 LPM
RDT3MD100/600-3000	Przepływomierz (kryza) Turbolux3 rowkowany 4"/ DN100 (114,3mm) 600-3000 LPM
RDT3MD100/680-3400	Przepływomierz (kryza) Turbolux3 rowkowany 4"/ DN100 (114,3mm) 680-3400 LPM
RDT3MD165/760-3800	Przepływomierz (kryza) Turbolux3 rowkowany 6"/ DN150 (165,1mm) 760-3800 LPM
RDT3MD165/1130-5650	Przepływomierz (kryza) Turbolux3 rowkowany 6"/ DN150 (165,1mm) 1130-5650 LPM
RDT3MD165/1500-7500	Przepływomierz (kryza) Turbolux3 rowkowany 6"/ DN150 (165,1mm) 1500-7500 LPM
RDT3MD165/1900-9500	Przepływomierz (kryza) Turbolux3 rowkowany 6"/ DN150 (165,1mm) 1900-9500 LPM
RDT3MD168/760-3800	Przepływomierz (kryza) Turbolux3 rowkowany 6"/ DN150 (168,3mm) 760-3800 LPM
RDT3MD168/1130-5650	Przepływomierz (kryza) Turbolux3 rowkowany 6"/ DN150 (168,3mm) 1130-5650 LPM
RDT3MD168/1500-7500	Przepływomierz (kryza) Turbolux3 rowkowany 6"/ DN150 (168,3mm) 1500-7500 LPM
RDT3MD168/1900-9500	Przepływomierz (kryza) Turbolux3 rowkowany 6"/ DN150 (168,3mm) 1900-9500 LPM
RDT3MD200/2200-11000	Przepływomierz (kryza) Turbolux3 rowkowany 8"/ DN200 (219,1mm) 2200-11000 LPM
RDT3M200/3000-15000	Przepływomierz (kryza) Turbolux3 rowkowany 8"/ DN200 (219,1mm) 3000-15000 LPM
RDT3MD200/3800-19000	Przepływomierz (kryza) Turbolux3 rowkowany 8"/ DN200 (219,1mm) 3800-19000 LPM
RDT3MD200/4500-22500	Przepływomierz (kryza) Turbolux3 rowkowany 8"/ DN200 (219,1mm) 4500-22500 LPM
RDT3MD250/5300-26500	Przepływomierz (kryza) Turbolux3 rowkowany 10"/ DN250 (273,0mm) 5300-26500 LPM
RDT3MD250/6000-30000	Przepływomierz (kryza) Turbolux3 rowkowany 10"/ DN250 (273,0mm) 6000-30000 LPM
RDT3MD250/6800-34000	Przepływomierz (kryza) Turbolux3 rowkowany 10"/ DN250 (273,0mm) 6800-34000 LPM
RDT3MD300/7600-38000	Przepływomierz (kryza) Turbolux3 rowkowany 12"/ DN300 (323,9mm) 7600-38000 LPM
RDT3MDPSUPPLYGBV	Zasilacz wersja UK
RDT3MDPSUPPLYECV	Zasilacz wersja europejska
RDT3MD5MCABLE	kabel podłączeniowy 5m, zasilanie i wyjścia analogowe
RDT3MDCONNECTOR	Wtyczka okrągła M12
RDT3MCAAP	Zapasowa zaślepka (wraz z uszczelką)

Indeksy na przepływomierz (kryze) nie zawierają wyświetlacza cyfrowego, który musi być zamawiany osobno
Wskaźnik cyfrowy jest kompatybilny ze wszystkimi średnicami i zakresami przepływu.

Manufactured by Mecon who hold FM Approval