

Daszek osłonowy do tryskaczy model Standard & Daszek osłonowy do tryskaczy podwójnych

Opis produktu

Daszki osłonowe są przeznaczone do użycia w instalacjach w miejscach wysokiego składowania regałowego dla stałych urządzeń gaśniczych wodnych. Tego typu elementy służą jako ochrona tryskaczy regałowych wiszących, aby zapobiegać ich wzajemnemu chłodzeniu.

Instrukcje montażu

Daszki osłonowe są bardzo łatwe do zainstalowania ze względu na zintegrowaną sprężynę mocującą. Jest ona w prosty sposób wpychana na gwint tryskacza i zaciska się w momencie wkręcenia tryskacza. Pozwala to na zabezpieczenie daszka przed obracaniem się i przechylaniem.

Przy użyciu z tryskaczami podwójnymi, dwa zakrzywione daszki osłonowe muszą być zastosowane, które należy ustawić i zamontować dla zapobiegnięcia wzajemnemu schładzaniu tryskaczy.

Funkcja

Daszki osłonowe składają się z następujących części:

- talerzyk osłonowy (blacha stalowa ocynkowana)
- sprężyna mocująca (stal sprężynowa ocynkowana)

Daszki osłonowe są wykonane ze stali ocynkowanej z zintegrowaną sprężyną mocującą. Daszki są dostępne dla tryskaczy 1/2" i 3/4" w modelu Standard oraz w wersji zakrzywionej (dla tryskaczy podwójnych)

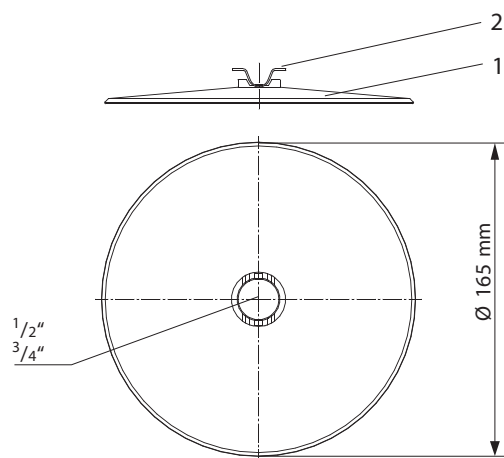
Specyfikacja techniczna

Wykończenie	ocynkowane
Materiał	blacha stalowa
Średnica nominalna	do tryskaczy 1/2" i 3/4"
Masa	80 g
Ilość w kartonie	250 sztuk

Indeksy zamówieniowe

Średnica tryskacza	Opis	Indeks zamówieniowy
1/2"	Daszek osłonowy model Standard	RDSPRSCST015GALV
3/4"	Daszek osłonowy model Standard	RDSPRSCST020GALV
1/2"	Daszek osłonowy do tryskacza podwójnego	RDSPRSCA015GALV
3/4"	Daszek osłonowy do tryskacza podwójnego	RDSPRSCA020GALV

Daszek osłonowy model Standard



Daszek osłonowy do tryskacza podwójnego

