



# Datablad 1.57

## Utgåva B



063-UWB-0316



Cert No. 566/01



G418063

## Rillad swing-kontrollventil Fig. 301

### Allmän beskrivning

Rapidrop Figur 301 är en gummibeklädd, räfflad backventil av svängningstyp som tillåter vattenflöde i endast en riktning. En gångjärnsklocka förblir öppen när vattnet strömmar i en riktning och stängs automatiskt, med hjälp av en inbyggd fjäder, när flödet upphör, vilket förhindrar återflöde.

Rapidrop Figur 301 backventil har två dräneringspluggar, en placerad före och en efter klaffen för att underlätta underhåll och dränering. Dessutom inkluderar den två extra pluggar, placerade före och efter klaffen, vilket möjliggör enkel integrering av extrautrustning.

### Anslutningar

Spår enligt ISO 6182

### Maximalt arbetstryck

17.2 bar (250 psi) FM-godkänd

20.7 bar (300 psi) UL-listad

25.0 bar (362 psi) VdS, LPCB & CNBOP-certifikat

### Temperaturområde

0°C - 80°C (32°F - 176°F)

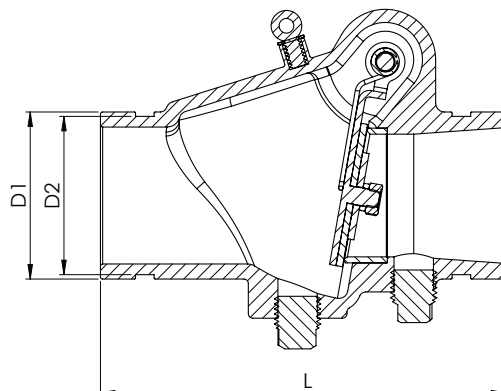
### Beläggning

Fusion Bonded Epoxy Coating

I enlighet med ANSI / AWWA C550 eller målning på begäran

### Godkännanden

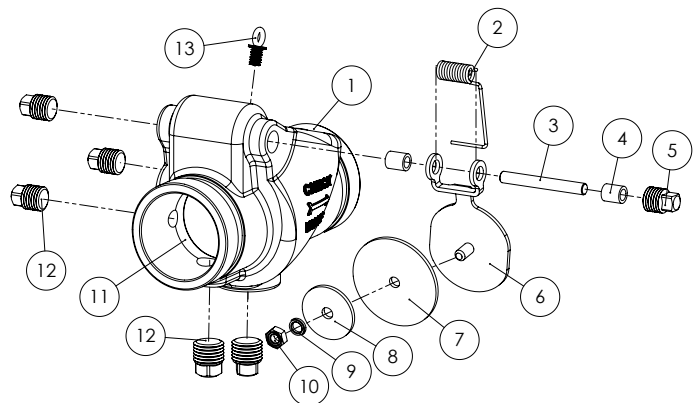
FM-godkänd, UL-listad, LPCB, VdS & CNBOP-certifikat



### Mått

Storlekar		Mått (mm)			Vikt (kg)	Beställningskod för produkten	Godkännanden			
mm	Inch	L	D2	D1			UL	FM	LPCB / CNBOP	VdS
DN50	2"	171	57.1	60.3	3.3	RD301CV050	✓	✓	✓	✓
DN65	2 1/2"	184	69.1	73.0	3.6	RD301CV073	✓	✓	✓	X
DN65	2 1/2"	184	72.2	76.1	3.6	RD301CV065	✓	✓	✓	✓
DN80	3"	197	84.9	88.9	4.6	RD301CV080	✓	✓	✓	✓
DN100	4"	210	110.1	114.3	7.4	RD301CV100	✓	✓	✓	✓
DN125	5"	248	135.5	139.7	10.0	RD301CV139	X	X	✓	✓
DN125	5"	248	137.0	141.3	10.0	RD301CV125	X	X	✓	X
DN150	6"	324	160.9	165.1	16.1	RD301CV150	✓	✓	✓	X
DN150	6"	324	163.9	168.3	16.1	RD301CV168	✓	✓	✓	✓
DN200	8"	371	214.4	219.1	26.9	RD301CV200	✓	✓	✓	✓
DN250	10"	457	268.3	273.0	51.9	RD301CV250	✓	✓	✓	✓
DN300	12"	535	318.3	323.9	75.6	RD301CV300	✓	✓	✓	✓

## Rillad swing-kontrollventil Fig. 301



### Installation

Ventilen måste installeras så att riktningspilen på kroppen sammanfaller med flödesriktningen i rörledningen. Rapidrop-rännad svängkontrollventil kan installeras horisontellt eller vertikalt. För vertikala rörledningar ska flödesriktningen endast vara uppåt. Stora ventiler är försedda med en lyftögonbult som ska användas för att manövrera ventilen.

Backventiler kan äventyras av alltför turbulent vattenflöde, vilket kan leda till skador av utrustning. För att minimera denna risk är det viktigt att installera backventiler på tillräckligt avstånd från turbulensällor som pumpar, böj, T-stycken, expanderare, reducerare eller liknande komponenter. För bästa resultat rekommenderas minst fem gånger rörets diameter bort från dessa komponenter.

### Materialspecifikation

Ingen	Beskrivning	Material
1	Ventilkropp	Duktilt järn 65-45-12
2	Våren	Rostfritt stål 304
3	Gångjärnsstift	Rostfritt stål 420
4	Gångjärnsbussning	Mässing C26800
5	Gångjärnsplugg	Formbart järn Förzinkat
6	Klapparm	Rostfritt stål 304 (≤4") Duktilt järn 65-45-12 (>4")
7	Packning för klappare	EPDM
8	Hållande skiva	Rostfritt stål 304
9	Fjäderbricka	Rostfritt stål 304
10	Mutter	Rostfritt stål 304
11	Sättesring	Mässing C83600
12	Avtappningsplugg	Formbart järn Förzinkat
13	Ögonbult*	Kolstål Förzinkat

\*DN200 / 8" och högre

### Viktig information om installation

- Rapidrop Figur 301 rillad svängkontrollventil får endast installeras av en kompetent person i enlighet med de krav som ställs av den lokala myndigheten med jurisdiktion. Avvikelser från dessa standarder medför att garantin upphör att gälla.
- Det är den installerande entreprenörens ansvar att inkludera en kopia av detta dokument i sprinklersystemets installations-, drifts- och underhållshandbok.
- Ändringar av Rapidrop-produkterna gör att garantin upphör att gälla.
- Figur 301 Rillad svängkontrollventil ska inspekteras och underhållas vid rutinmässiga inspektioner av sprinklersystem av en behörig person, person i enlighet med nationella koder/krav.
- Om du inte följer dessa anvisningar kan det leda till felaktig drift, vilket kan leda till personskador och/eller egendomsskador.
- För mer information och teknisk support, kontakta din Rapidrop-försäljningsrepresentant.