

Återströmningsskydd med reglerbar zon för minskat tryck Fig. BA4760

Beskrivning

BA 4760 återströmningsskydd med styrbar zon för minskat tryck är utformat för att skydda tappvattensystem. Den förhindrar återflöde av förorenat vatten i offentliga och privata ledningsnät. Denna sanitära säkerhetsanordning överensstämmer med EN12729-standarden. Den består av följande komponenter:

- Tre tryckområden: uppströms, mellanliggande och nedströms kammare
- Två fristående backventiler som skiljer mellan zonen från de andra områdena, normalt stängda när det inte finns något vatten
- En utloppsanordning (i öppen luft) i mellan zonen, normalt öppen när vattnet är avstängt.

Tillämpning

BA 4760 återströmningsskydd är utformat för att skydda dricksvattensystem mot riskabla vätskor (upp till kategori 4) i enlighet med NF EN1717.

Anordningen är konstruerad för att förhindra återflöde av förorenat vatten till dricksvattensystemet till följd av mottryck eller hävertverkan när uppströmstrycket är lägre än nedströmstrycket.

För system som kan innebära föroreningsrisker som bland annat:

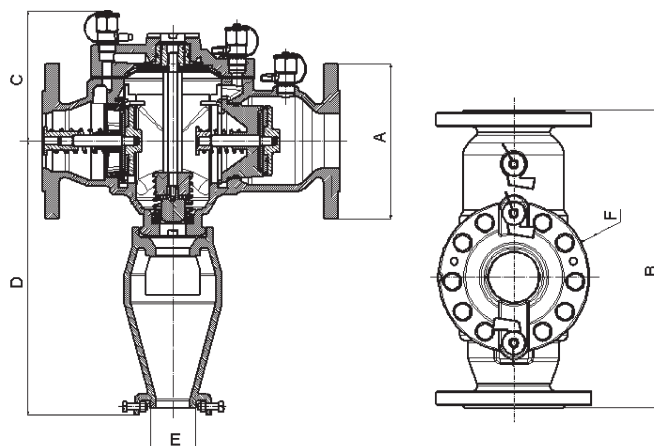
- Professionella system: industrialläggningar, ytbehandling, kemisk industri
- Sanitära system: sjukhus, laboratorier, dialyscentraler, vattenrening
- Tekniska system: uppvärmning, luftkonditionering, bevattnings, vattenautomater, sprinklers

Tekniska specifikationer

Driftstemperatur	Max 65°C
Tillåtet arbetstryck (PFA) i vatten	10 bar
Anslutning	PN10
Medium	Klart vatten

Storlekar		PFA i bar	Vikt kg
mm	inch		
DN65	2 1/2"	10	11.5
DN80	3"	10	14.5
DN100	4"	10	20.2
DN150	6"	10	42
DN200	8"	10	65
DN250	10"	10	94

Dubbel borming: DN65/DN60
Dubbel borming: 4 och 8 hål



Mått

Storlekar		A	B	C	D	E	F	Max. tillåtna vridmoment - Nm*
mm	inch	mm	mm	mm	mm	mm	mm	
DN65	2 1/2"	185	356	155	326	63	180	40
DN80	3"	200	440	173	337	63	200	40
DN100	4"	220	530	201	434	80	255	40
DN150	6"	285	630	230	456	80	310	110
DN200	8"	340	763	272	499	80	390	300
DN250	10"	395	763	272	499	80	390	300

* Maximalt vridmoment för åtdragning av skruvar på återströmningsskyddets lock

Återströmningsskydd med reglerbar zon för minskat tryck

Fig. BA4760

Installation

Installationsanvisningar

- total tillgänglighet
- ej nedsänkbar installation
- rensa installationen noggrant från all luft (icke-förorenad omgivningsluft)
- utloppsventilen måste kunna hantera utloppsfödet
- skydd mot frost eller extrema temperaturer
- i händelse av en uppströms avledning i området precis framför zonen med det minskade trycket måste det installeras en backventil mellan avledningen och zonen med det minskade trycket.
- manövrera alltid uppströmsventilen långsamt för en gradvis trycksättning av den minskade tryckzonen.

Enligt de nationella rekommendationerna måste återströmningsskyddet 4760:

- installeras av en kvalificerad tekniker.
- omfattas av ett meddelande om idrifttagning i enlighet med installationsreglerna för BA-skydd.

Det är obligatoriskt att installera

För att uppnå BA-skydd i enlighet med NF EN 1717 måste återströmningsskyddet BA 4760 installeras med följande tillbehör:

Uppströms:

- avstängningsventil ("fjärilsventil")
- En sil med spolventil typ Y333P

Nedströms:

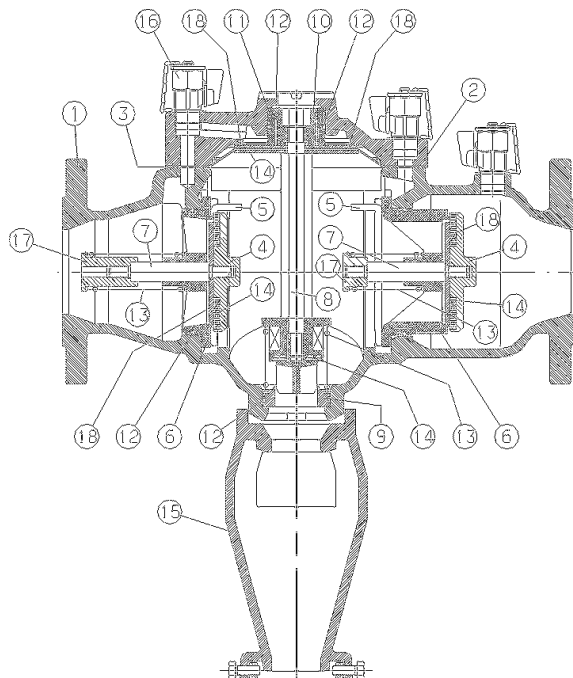
- avstängningsventil ("fjärilsventil")

Underhåll

I enlighet med föreskrifterna måste underhåll utföras på plats. Endast auktoriserad underhållspersonal (med ett auktoriseringsnummer) får arbeta med återströmningsskyddet

Den obligatoriska årliga driftkontrollen av BA återströmningsskyddet måste utföras med en kontrollenhet som överensstämmer med standarden NF P43-018 (typ WATTS 2234900M2). Denna utrustning måste kontrolleras regelbundet, minst en gång vartannat år.

Reparationssatser: Reservdelar finns att tillgå och kan användas för utbyte av varje specifik defekt del av BA 4760 återströmningsskydd (se den tekniska manualen).



Material Specification

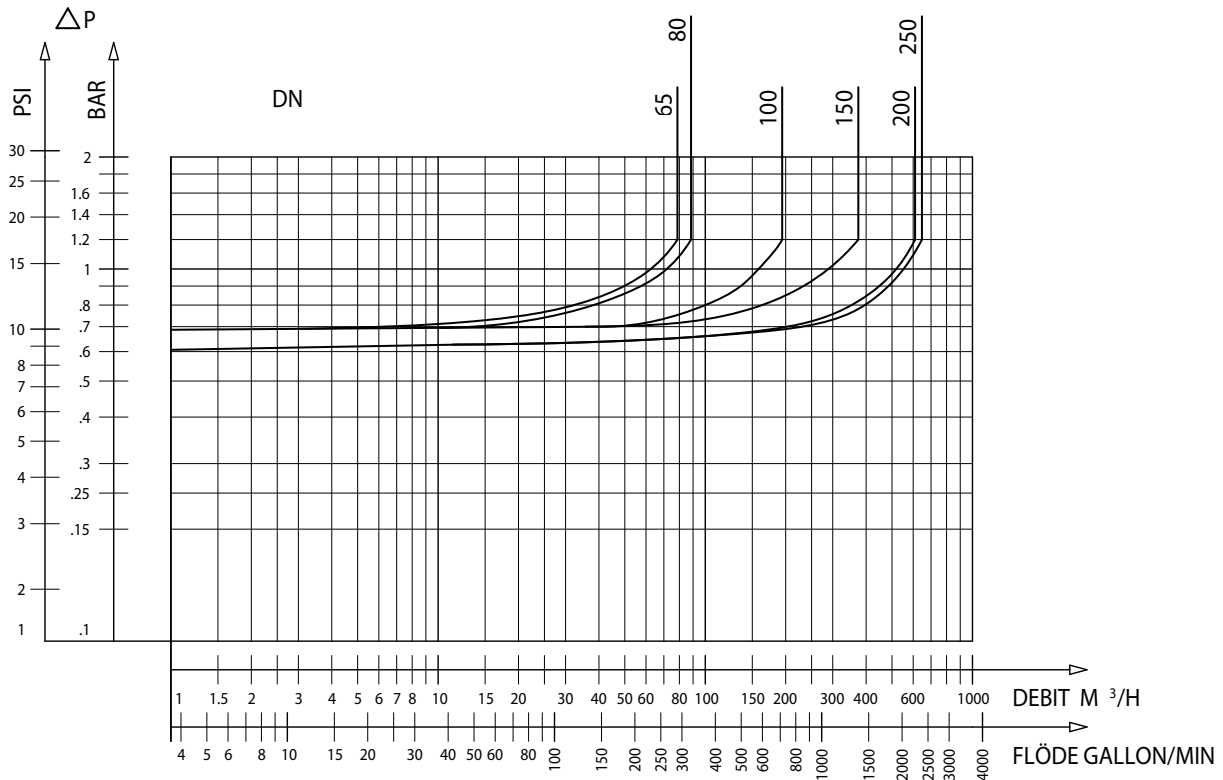
Nr	Beskrivning	Material
1	Hus	Gjutjärn - DN65 - DN80 Segjärn - DN100 - DN250
2	Lock	Gjutjärn - DN65 - DN80 Segjärn - DN100 - DN250
3	Membran	EPDM
4	Stängsystem	Mässing - DN65 - DN150 Brons - DN200 - DN250
5	Ringar	Rostfritt stål
6	Stängsystemsäte	PRO - DN65 - DN80 Brons - DN100 - DN250
7	Stängsystemspindel	Rostfritt stål
8	Dräneringsventilspindel	Mässing
9	Dräneringsventilsäte	Rostfritt stål
10	Dräneringsventil-skalle	Brons - DN65 PPO - DN80 - DN250
11	Dräneringsventilstyrning	Mässing - DN65 POM - DN80 Brons - DN100 - DN250
12	O-ring	EPDM
13	Fjäder	Rostfritt stål
14	Plantätning	EPDM
15	Tratt	Segjärn
16	Kulventil	Mässing
17	Stoppstyrning	Mässing
18	Skiva	Rostfritt stål



Återströmningsskydd med reglerbar zon för minskat tryck Fig. BA4760

Bruksanvisningar

- Heldragen linje: Ventilen helt öppen



BA 4760 - Diagram över tryckfall