

## Backventiler med skydd mot föroreningar Fig. EA453

### Beskrivning

Backventil EA 453 är certifierad i enlighet med NF:s normer för skydd mot föroreningar. Denna backventil är konstruerad för att skydda dricksvattensystemet mot förorenat återflöde som inte har några erkända toxiska eller mikrobiologiska risker för människors hälsa. Den är särskilt lämplig att montera efter vattenmätare.

### Funktioner

- Godkänd i enlighet med EN 13959
- Fungerar i alla positioner
- Utmärkt tätning vid både högt och lågt tryck (NF)
- Inspektionslucka för kontroll och utbyte av invändiga delar utan att enheten behöver demonteras
- Utbytbar stängningsatts utan specialverktyg
- 2 borrade utstick med provkranar 1/2" (förutom DN 40/50 : 1/4")
- 1 utstick med avtappningsplugg 1/2" (förutom DN 40/50 : 1/4")

### Tillämpning

Bostäder, vattenförsörjning, skydd av dricksvattensystem.

### Internationella byggstandarder

Flänsanslutning i enlighet med EN 1092-1 and EN 1092-2

Storlek i enlighet med EN558-1 serie 48 EN 1717

CE-märkning i enlighet med direktiv 2014/68/UE

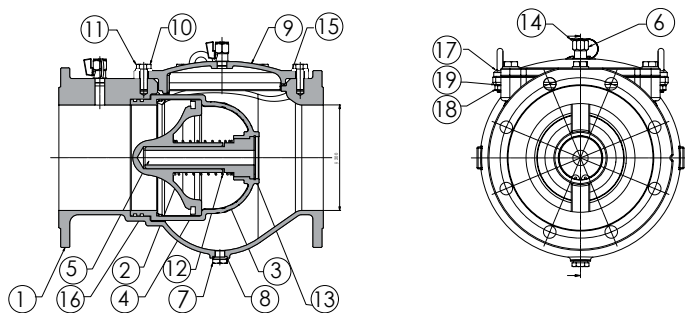
NF föroreningskydd enligt NF EN 13959 - EN1717

### Tekniska specifikationer

Driftstemperatur	-10°C - 100°C
Tillåtet arbetstryck (PFA) i vatten	Se tabell
Högsta tillåtna tryck (PS) andra medium	Se tabell
Anslutning	Med fläns (se tabell)
Medium	Klart vatten, gas

Storlekar		PFA i bar	PS i bar				Kat.	Vikt kg
mm	inch		L1	L2	G1	G2		
DN40/50	2"	16	16	16	16	16	I	7.6
DN60/65	2 1/2"	16	16	16	15	16	I	11.5
DN80	3"	16	16	16	12	16	I	14.5
DN100	4"	16	16	16	10	16	I	20.2
DN150	6"	16	16	16	0.5	16	I	42
DN200	8"	10	10	10	0.5	10	I	65
DN250	10"	10	10	10	0.5	10	I	94

Det angivna trycket för de olika vätskekategorierna (L1/L2/G1/G2) utgör under inga omständigheter någon garanti för användning. Det är därför viktigt att verifiera användningen av produkterna under givna driftförhållanden.



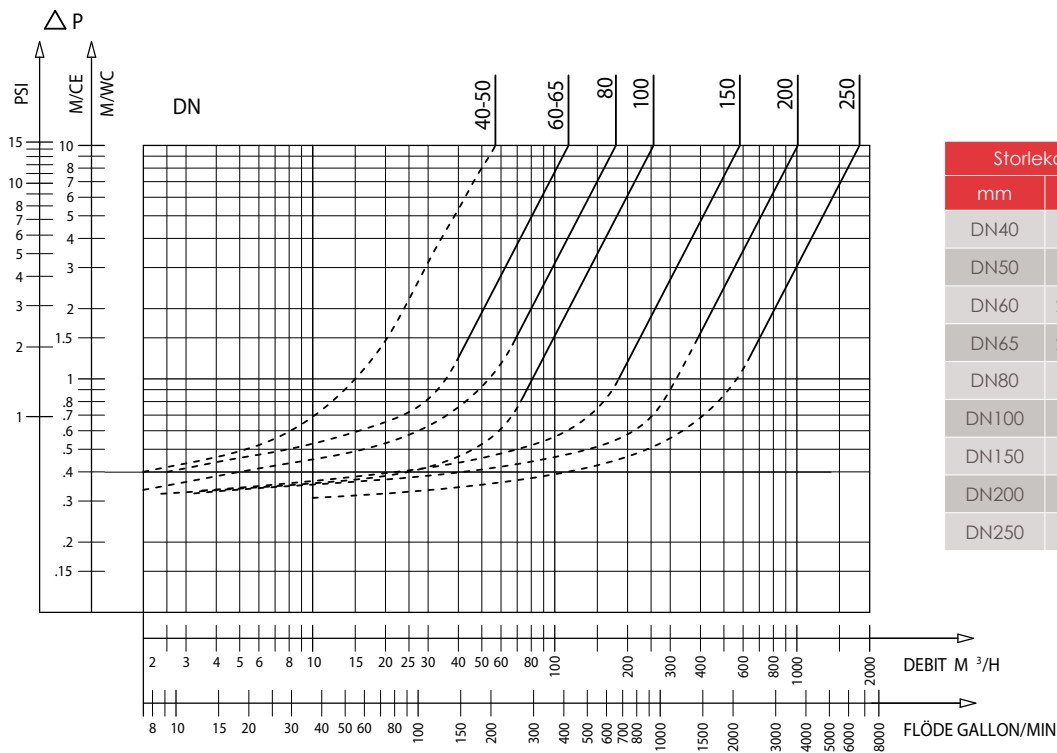
### Nomenklatur och material

Nr	Beskrivning	Material
1	Hus	Gjutjärn/Epoxy
2	Stängsystem	Mässing - DN50 - DN150 Brons - DN200 - DN250
3	Säte	Rostfritt stål
4	Plantätning	EPDM
5	Spindel	Mässing
6	Ventil	Mässing
7	Plugg	Mässing
8	O-ring	EPDM
9	Lock	Gjutjärn/Epoxy
10	Skruv	Rostfritt stål
11	Bricka	Rostfritt stål
12	Fjäder	Rostfritt stål
13	Låsringar	Rostfritt stål
14	Hölje	PE - Polyethylene
15	O-ring	EPDM
16	O-ring	EPDM
17	Lyftring	Stål
18	Mutter	Rostfritt stål
19	Bricka	Rostfritt stål

### Backventiler med skydd mot föroreningar Fig. EA453

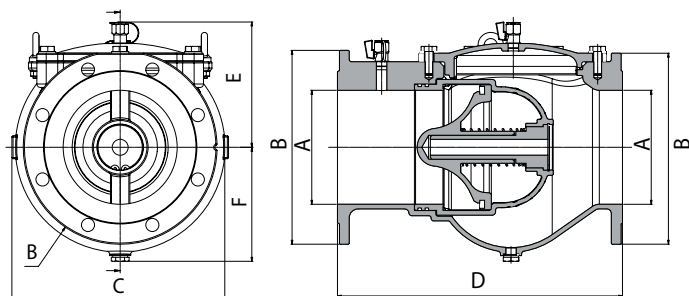
#### Bruksanvisningar

- Heldragen linje: Ventilen helt öppen
- Streckad linje: ventilens öppningskedje



EA 453 - Diagram över tryckfall

Storlekar		Öppningstryck i mm/CE	KV	ζ
mm	inch		m³/H	
DN40	2"	200 vid 400	56.9	1.85
DN50	2"	200 vid 400	56.9	3.1
DN60	2 1/2"	200 vid 400	114.6	1.57
DN65	2 1/2"	200 vid 400	114.6	2.2
DN80	3"	200 vid 400	179.1	2.05
DN100	4"	200 vid 400	256.9	2.4
DN150	6"	200 vid 400	581.7	2.4
DN200	8"	200 vid 400	1009	2.5
DN250	10"	200 vid 400	1816.9	1.9



#### mått

Storlekar		A	B	C	D	E	F
mm	inch	mm	mm	mm	mm	mm	mm
DN40/50	2"	40/50	165	-	200	113	80
DN60/65	2 1/2"	60/65	185	-	240	118	93
DN80	3"	80	200	-	260	131	98
DN100	4"	100	222	-	300	141	115
DN150	6"	150	285	-	400	197	144
DN200	8"	200	340	380	500	220	200
DN250	10"	250	400	438	600	256	235