



Fisa Tehnica 1.57

Revizia B



Supapa de sens

Model canelat 301

Descriere

Modelul canelat 301 este o supapa de sens cu clapa care permite curgerea apei intr-o singura directie. Clapa ramane deschisa in timp ce apa care curge intr-o singura directie si se inchide automat atunci cand fluxul se opreste, impiedicand intoarcerea acestuia. Capac detasabil permite accesul facil pentru inspectie si mentenanta. Supapa poate fi instalata atat in pozitie orizontala cat si verticala (cu directia de flux in sus).

Tip conexiune

Canelata - ISO 6182

Presiune maxima de functionare

25.0 bar (362 psi) Acord Tehnic

16.0 bar (232 psi) Aprobata FM

20.7 bar (300 psi) Listata UL

25.0 bar (362 psi) Certificat

Temperatura maxima de functionare

0°C - 80°C (32°F - 176°F)

Tip Finisaj

Acoperire epoxidica lipita prin fuziune – conform cu ANSI / AWWA C550

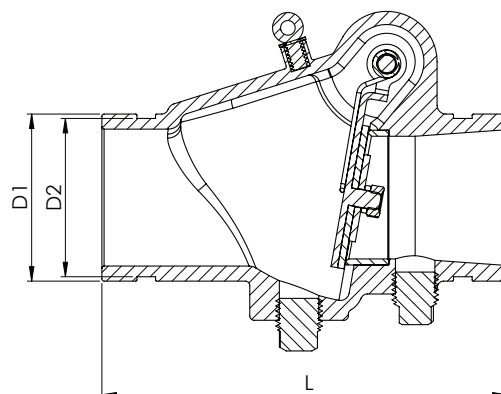
Aprobari

Acord Tehnic

Aprobata FM

Listata UL

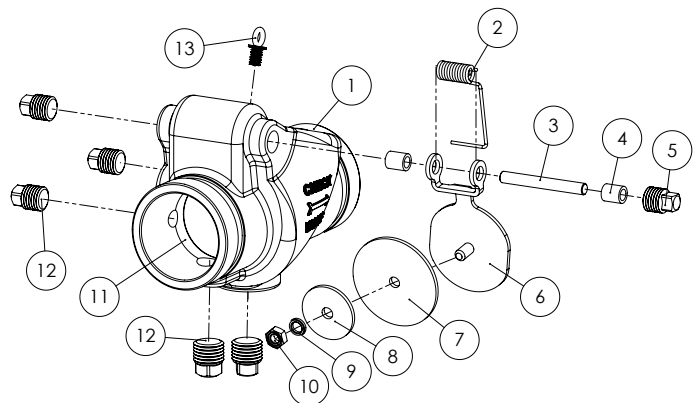
Certificat LPCB



Dimensiuni

Marime		Dimensiuni (mm)			Greutate (kg)	Cod produs	Aprobari			
mm	Inch	L	D1	D2			UL	FM	LPCB	VdS
DN50	2"	171	57.1	60.3	3.3	RD301CV050	✓	✓	✓	✓
DN65	2 1/2"	184	69.1	73.0	3.6	RD301CV073	✓	✓	✓	X
DN65	2 1/2"	184	72.2	76.1	3.6	RD301CV065	✓	✓	✓	✓
DN80	3"	197	84.9	88.9	4.6	RD301CV080	✓	✓	✓	✓
DN100	4"	210	110.1	114.3	7.4	RD301CV100	✓	✓	✓	✓
DN125	5"	248	135.5	139.7	10.0	RD301CV139	X	X	✓	✓
DN125	5"	248	137.0	141.3	10.0	RD301CV125	X	X	✓	X
DN150	6"	324	160.9	165.1	16.1	RD301CV150	✓	✓	✓	X
DN150	6"	324	163.9	168.3	16.1	RD301CV168	✓	✓	✓	✓
DN200	8"	371	214.4	219.1	26.9	RD301CV200	✓	✓	✓	✓
DN250	10"	457	268.3	273.0	51.9	RD301CV250	✓	✓	✓	✓
DN300	12"	535	318.3	323.9	75.6	RD301CV300	✓	✓	✓	✓

Supapa de sens Model canelat 301



Instalare

Supapa de sens trebuie instalata cu sageata directiei indicate pe corp, in concordanta cu directia fluxului prin conducta. Supapele de sens cu clapa Rapidrop pot fi instalate atat orizontal cat si vertical. Pentru aplicatii verticale, directia de curgere a fluxului trebuie sa fie orientata obligatoriu in sus. Cand supapa este instalata in pozitie orizontala capacul trebuie sa fie orientat intotdeauna in sus. Supapele mari sunt echipate cu un carlig de ridicare, pentru manevrare facila.

Material Specification

Nr	Descriere	Material
1	Corp supapa	Fonta ductila 65-45-12
2	Arc	Otel carbon galvanizat
3	Surub	Otel carbon galvanizat
4	Carlig de manevra	Alama C26800
5	Saiba	Otel carbon galvanizat
6	Brat clapa	Otel inoxidabil 304($\leq 4''$) Fonta ductila 65-45-12 ($> 4''$)
7	Garnitura Clapa	EPDM
8	Disc de retinere	Otel inoxidabil 304
9	Saiba arc	Otel inoxidabil 304
10	Piulita	Otel inoxidabil 304
11	Bucsa	Alama C83600
12	Dop golire	Aliaj Cupru
13	Stiff *	Otel carbon galvanizat

*DN200 / 8" and above

Informatii importante de instalare

- Supapa de sens cu clapa model canelat 301, trebuie sa fie instalata numai de persoane abilitate in conformitate cu cerintele autoritatilor locale competente. Abaterile de la aceste standarde vor invalida garantia.
- Este responsabilitatea contractantului de instalatii sa includa o copie a acestui document in manualul de instalare, operare si intretinere a sistemului de sprinklere.
- Modificari aduse asupra produselor Rapidrop vor rezulta in anularea garantiei.
- Supapa de sens cu clapa model canelat 301, trebuie inspectata si intretinuta in timpul verificarilor de rutina ale sistemului de sprinklere de catre persoane abilitate, in conformitate cerintele autoritatilor locale competente.
- Nerespectarea acestor instructiuni pot provoca functionari necorespunzatoare, ducând la vatamarea persoanelor si / sau daune materiale.
- Pentru detalii suplimentare si asistenta tehnica, va rugam sa contactati reprezentantul de vanzari Rapidrop.