



063-UWB-0316



Cert No. 566/01



G418063

## Rillad swing-kontrollventil Fig. 301

### Allmän beskrivning

Rapidrop Figur 301 är en gummibeklädd, räfflad backventil av svängningstyp som tillåter vattenflöde i endast en riktning. En gångjärnsklocka förblir öppen när vattnet strömmar i en riktning och stängs automatiskt, med hjälp av en inbyggd fjäder, när flödet upphör, vilket förhindrar återflöde. Rapidrop Figur 301 rillad svängningsbackventil är lämplig för installation i både horisontella och vertikala (med flödet uppåt) rörledningar.

### Anslutningar

Spår enligt ISO 6182

### Maximalt arbetstryck

17.2 bar (250 psi) FM-godkänd

20.7 bar (300 psi) UL-listad

25.0 bar (362 psi) VdS, LPCB & CNBOP-certifikat

### Temperaturområde

0°C - 80°C (32°F - 176°F)

### Beläggning

Fusion Bonded Epoxy Coating

I enlighet med ANSI / AWWA C550 eller målning på begäran

### Godkännanden

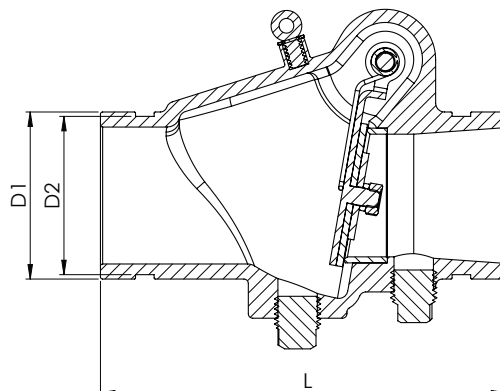
FM-godkänd

UL-listad

LPCB-certifikat

VdS-certifikat

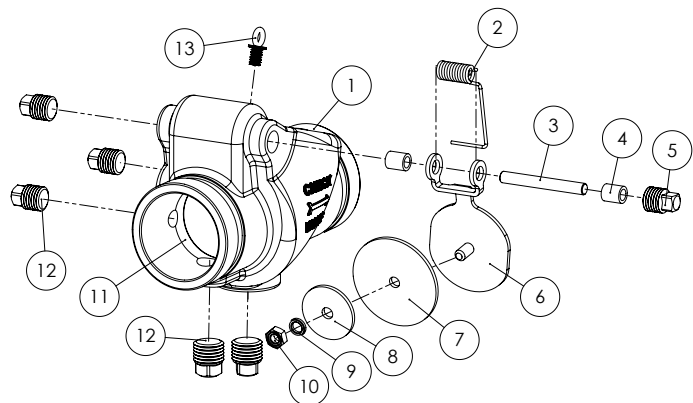
CNBOP-certifikat



### Mått

Storlekar		Mått (mm)			Vikt (kg)	Beställningskod för produkten	Godkännanden			
mm	Inch	L	D1	D2			UL	FM	LPCB / CNBOP	VdS
DN50	2"	171	57.1	60.3	3.3	RD301CV050	✓	✓	✓	✓
DN65	2 1/2"	184	69.1	73.0	3.6	RD301CV073	✓	✓	✓	X
DN65	2 1/2"	184	72.2	76.1	3.6	RD301CV065	✓	✓	✓	✓
DN80	3"	197	84.9	88.9	4.6	RD301CV080	✓	✓	✓	✓
DN100	4"	210	110.1	114.3	7.4	RD301CV100	✓	✓	✓	✓
DN125	5"	248	135.5	139.7	10.0	RD301CV139	X	X	✓	✓
DN125	5"	248	137.0	141.3	10.0	RD301CV125	X	X	✓	X
DN150	6"	324	160.9	165.1	16.1	RD301CV150	✓	✓	✓	X
DN150	6"	324	163.9	168.3	16.1	RD301CV168	✓	✓	✓	✓
DN200	8"	371	214.4	219.1	26.9	RD301CV200	✓	✓	✓	✓
DN250	10"	457	268.3	273.0	51.9	RD301CV250	✓	✓	✓	✓
DN300	12"	535	318.3	323.9	75.6	RD301CV300	✓	✓	✓	✓

## Rillad swing-kontrollventil Fig. 301



### Installation

Ventilen måste installeras så att riktningspilen på kroppen sammanfaller med flödesriktningen i rörledningen. Rapidrop-rännad svängkontrollventil kan installeras horisontellt eller vertikalt. För vertikala rörledningar ska flödesriktningen endast vara uppåt. Stora ventiler är försedda med en lyftögonbult som ska användas för att manövrera ventilen.

### Materialspecifikation

Ingen	Beskrivning	Material
1	Ventilkropp	Duktilt järn 65-45-12
2	Våren	Rostfritt stål 304
3	Gångjärnsstift	Rostfritt stål 420
4	Gångjärnsbussning	Mässing C26800
5	Gångjärnsplugg	Formbart järn Förzinkat
6	Klapparm	Rostfritt stål 304 ( $\leq 4''$ ) Duktilt järn 65-45-12 ( $> 4''$ )
7	Packning för klappare	EPDM
8	Hållande skiva	Rostfritt stål 304
9	Fjäderbricka	Rostfritt stål 304
10	Mutter	Rostfritt stål 304
11	Sättesring	Mässing C83600
12	Avtappningsplugg	Formbart järn Förzinkat
13	Ögonbult*	Kolstål Förzinkat

\*DN200 / 8" och högre

### Viktig information om installation

- Rapidrop Figur 301 rillad svängkontrollventil får endast installeras av en kompetent person i enlighet med de krav som ställs av den lokala myndigheten med jurisdiktion. Avvikelser från dessa standarder medför att garantin upphör att gälla.
- Det är den installerande entreprenörens ansvar att inkludera en kopia av detta dokument i sprinklersystemets installations-, drifts- och underhållshandbok.
- Ändringar av Rapidrop-produkterna gör att garantin upphör att gälla.
- Figur 301 Rillad svängkontrollventil ska inspekteras och underhållas vid rutinmässiga inspektioner av sprinklersystem av en behörig person, person i enlighet med nationella koder/krav.
- Om du inte följer dessa anvisningar kan det leda till felaktig drift, vilket kan leda till personskador och/eller egendomsskador.
- För mer information och teknisk support, kontakta din Rapidrop-försäljningsrepresentant.