

Užlebljen nepovratni ventil sa zaklopkom Model 301

Opšti opis

Rapidrop Model 301 je gumiran užlebljen nepovratni ventil sa zaklopkom koji dozvoljava protok vode samo u jednom smeru. Klapna sa šarkom ostaje otvorena dok voda teče u jednom smeru. Kada protok stane, klapna se automatski zatvara pomoću ugrađene opruge, sprečavajući povratni tok. Rapidrop Model 301 Užlebljen nepovratni ventil sa zaklopkom je pogodan za ugradnju i u horizontalnim i u vertikalnim (sa protokom nagore) cevovodima.

Priključci

Žleb prema ISO 6182

Maksimalni radni pritisak

17.2 bar (250 psi) FM Sertifikat
20.7 bar (300 psi) UL Sertifikat
25.0 bar (362 psi) LPCB Sertifikat
25.0 bar (362 psi) VdS Sertifikat

Temperaturni opseg

0°C - 80°C (32°F - 176°F)

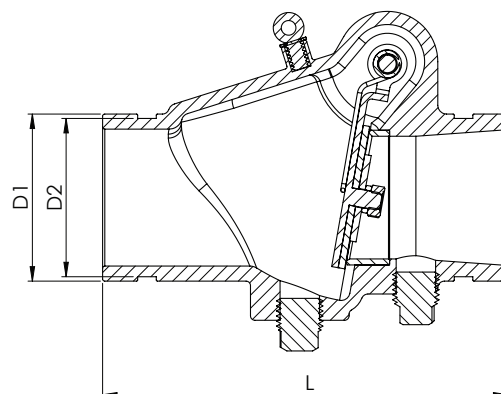
Prevlaka

Epoksidna prevlaka spojena fuzijom U skladu sa ANSI / AWWA C550 ili farbanje bojom na zahtev

Sertifikati

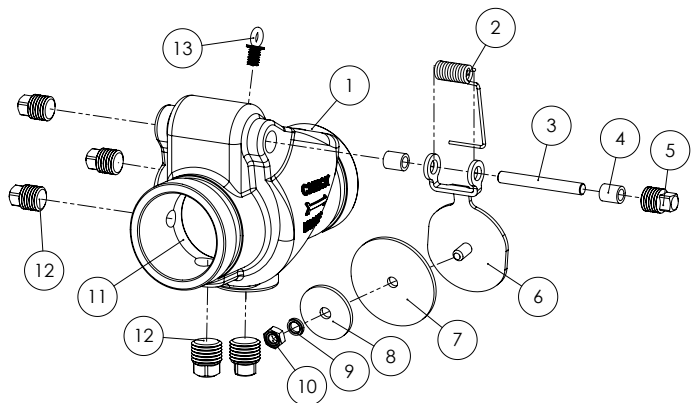
FM Sertifikat
UL Sertifikat
LPCB Sertifikat
VdS Sertifikat

Dimenzije



Veličine		Dimenzije (mm)			Težina (kg)	Šifra za poručivanje proizvoda	Sertifikati			
mm	inč	L	D1	D2			UL	FM	LPCB	VdS
DN50	2"	171	57.1	60.3	3.3	RD301CV050	✓	✓	✓	✓
DN65	2 1/2"	184	69.1	73.0	3.6	RD301CV073	✓	✓	✓	X
DN65	2 1/2"	184	72.2	76.1	3.6	RD301CV065	✓	✓	✓	✓
DN80	3"	197	84.9	88.9	4.6	RD301CV080	✓	✓	✓	✓
DN100	4"	210	110.1	114.3	7.4	RD301CV100	✓	✓	✓	✓
DN125	5"	248	135.5	139.7	10.0	RD301CV139	X	X	✓	✓
DN125	5"	248	137.0	141.3	10.0	RD301CV125	X	X	✓	X
DN150	6"	324	160.9	165.1	16.1	RD301CV150	✓	✓	✓	X
DN150	6"	324	163.9	168.3	16.1	RD301CV168	✓	✓	✓	✓
DN200	8"	371	214.4	219.1	26.9	RD301CV200	✓	✓	✓	✓
DN250	10"	457	268.3	273.0	51.9	RD301CV250	✓	✓	✓	✓
DN300	12"	535	318.3	323.9	75.6	RD301CV300	✓	✓	✓	✓

Užlebljen nepovratni ventil sa zaklopkom Model 301



Ugradnja

Ventil mora da se ugradi tako da se strelica za smer na telu podudara sa smerom protoka u cevovodu. Rapidrop užlebljen nepovratni ventil sa zaklopkom može da se ugradi vertikalno ili horizontalno. Za vertikalni cevovod, smer protoka može da bude samo nagore. Veliki ventili su opremljeni okastim vijkom na podizanje, koji se koristi da bi se manevisalo ventilom.

Specifikacije materijala

Br.	Opis	Materijal
1	Telo ventila	Nodularni liv 65-45-12
2	Opruga	Nerđajući čelik 304
3	Osovina šarke	Nerđajući čelik 420
4	Čaura šarke	Mesing C26800
5	Čep šarke	Temper liv, pocinkovano
6	Telo zaklopke	Nerđajući čelik 304(≤4") Nodularni liv 65-45-12 (>4")
7	Zaptivka klapne	EPDM
8	Pričvrtni disk	Nerđajući čelik 304
9	Elastična podloška	Nerđajući čelik 304
10	Navrtka	Nerđajući čelik 304
11	Prsten sedišta	Mesing C83600
12	Čep na izlivu	Temper liv, pocinkovano
13	Okasti vijak*	Ugljenični čelik, pocinkovano

*DN200 / 8" and above

Važne informacije u vezi sa montažom

- Rapidrop Model 301 Užlebljen nepovratni ventil sa zaklopkom sme da ugradi samo kompetentna osoba u skladu sa zahtevima lokalnih nadležnih organa. Odstupanjem od ovih standarda poništava se garancija.
- Izvođač radova na ugradnji je dužan da uključi kopiju ovog dokumenta u priručnik za ugradnju, rukovanje i održavanje sistema sprinklera.
- Izmenom Rapidrop proizvoda prestaje bilo kakva garancija.
- Model 301 Užlebljen nepovratni ventil sa zaklopkom treba da se kontroliše i održava u toku rutinske kontrole sistema sprinklera od strane kompetentne osobe u skladu sa nacionalnim propisima/zahtevima.
- Nepoštovanje ovih uputstava može da prouzrokuje nepravilan rad, što može da dovede do telesnih povreda i/ili materijalne štete. Molimo Vas da za ostale detalje i tehničku podršku stupite u kontakt sa Vašim Rapidrop predstavnikom prodaje.