

### Rapidrop® Elastyczne Oplątane Przewody Tryskaczy Model SPB

18 list. 2010

#### Opis

Unikalny system Rapidrop® pozwala na łatwe umieszczenie tryskacza na środku panelu sufitowego na prawidłowej wysokości, a jego instalacja wymaga jedynie 10-15 minut. Pomysł jest bardzo prosty i niewiarygodnie skuteczny.

Rapidrop® stanowi kompletny zestaw, w skład którego wchodzi oplątany elastyczny przewód ze stali nierdzewnej ze złączką, reduktor, wsporniki i belki wspornikowe, montowane na szynach mocujących panel sufitowy celem umieszczenia i zabezpieczenia tryskacza we właściwej pozycji. Oprócz znacznego skrócenia czasu montażu, wyeliminowana została możliwość zanieczyszczenia miejsca poniżej podwieszanego sufitu (związana z koniecznością cięcia i gwintowania przy tradycyjnej metodzie).

Maks. ciśnienie robocze: 16bar

Wlot R $\frac{3}{4}$ " lub R1" lub  $\frac{3}{4}$ " NPT lub 1" NPT.

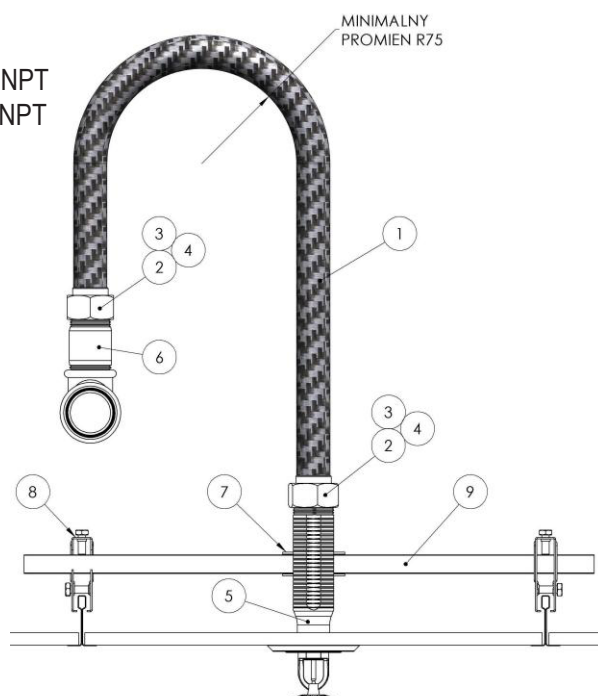
Wylot A = Rc $\frac{1}{2}$ " lub  $\frac{1}{2}$ " NPT lub kolanko redukcyjne Rc $\frac{1}{2}$ " lub  $\frac{1}{2}$ " NPT  
B = Rc $\frac{3}{4}$ " lub  $\frac{3}{4}$ " NPT lub kolanko redukcyjne Rc $\frac{3}{4}$ " lub  $\frac{3}{4}$ " NPT

#### Wymiary

Produkt	Długość	Długość ekwiwalentna wg DIN 2448	
		DN20	DN25
Rapidrop® SPB-1A	0.78m	6.24m	10.14m
Rapidrop® SPB-2A-S	1.00m	8.00m	13.00m
Rapidrop® SPB-2A	1.22m	9.76m	15.86m
Rapidrop® SPB-3A	1.54m	12.32m	20.02m
Rapidrop® SPB-4A	1.83m	14.64m	24.44m
Rapidrop® SPB-5A	2.50m	20.00m	32.50m

#### Materiał

Nr	Opis	Ilość	Materiał
1	Przewód elastyczny	1	AISI304
2	Nakrętka	2	SS400 chromowana
3	Pieścić izolujący	2	Nylon 66
4	Uszczelnienie	2	NBR
5	Reduktor (Wylot)	1	Stal węglowa cynkowana
6	Złączka (Wlot)	1	Stal węglowa cynkowana
7	Wspornik A2	1	Stal węglowa cynkowana
8	Wspornik B11	2	Stal węglowa cynkowana
9	Belka wspornikowa	1	Stal węglowa cynkowana



#### Korzyści

- Oszczędność czasu
- Oszczędność pracy
- Oszczędność pieniędzy
- Bez spawania
- Bez gwintowania
- Bez oleju
- Bez smarowania
- Idealny przy modernizacjach
- Bez bałaganu
- Bez mierzenia
- Bez cięcia
- Łatwy domodyfikacji

Rapidrop Limited

Rutland Business Park, Newark Road, Peterborough PE1 5WA, United Kingdom  
Tel: +44 (0) 1733 847 510 Fax: +44 (0) 1733 553 958  
e-mail: rapidrop@rapidrop.com web: www.rapidrop.com