

## Rapidrop® Elastyczne Oplatane Przewody Tryskaczy

Model SPB

FM Approved

### Opis

Unikalny system Rapidrop® pozwala na łatwe umieszczenie tryskacza na środku panelu sufitowego na prawidłowej wysokości, a jego instalacja a wymaga jedynie 10 - 15 minut. Pomysł jest bardzo prosty i niewiarygodnie skuteczny.

Rapidrop® stanowi kompletny zestaw, w skład którego wchodzi opłatany elastyczny przewód ze stali nierdzewnej ze złączką, reduktor, wsporniki i belki wspornikowe, montowane na szynach mocujących panel sufitowy celem umieszczenia i zabezpieczenia tryskacza we właściwej pozycji. Oprócz znacznego skrócenia czasu montażu, wyeliminowana została możliwość zanieczyszczenia miejsca poniżej podwieszanego sufitu (związana z koniecznością cięcia i gwintowania przy tradycyjnej metodzie).

Maks. ciśnienie robocze: 12 bar

Wlot R1 lub 1" NPT.

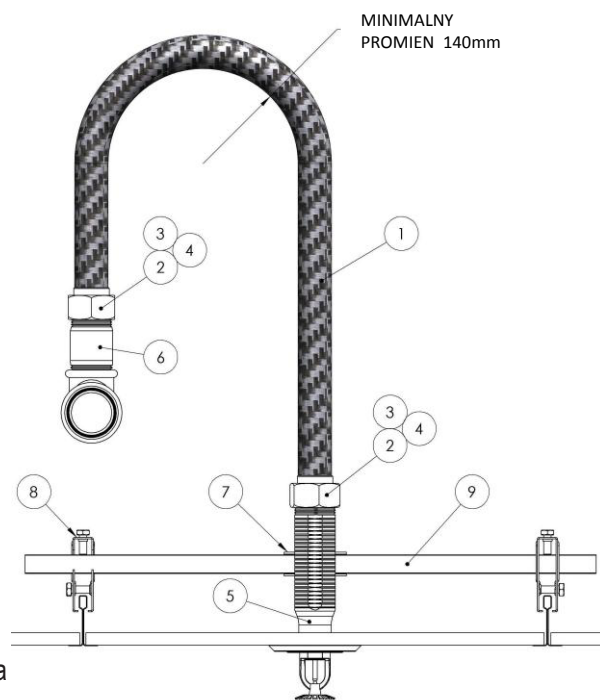
Wylot A = Rc 1/2" lub 1/2" NPT  
B = Rc 3/4" lub 3/4" NPT

### Wymiary

Produkt	Długość	Długość ekwiwalentna wg Schedule 40
Rapidrop® SPB-1A	0.78m	4.5m
Rapidrop® SPB-2A	1.22m	8.5m
Rapidrop® SPB-3A	1.54m	15.3m
Rapidrop® SPB-4A	1.88m	16.3m
Rapidrop® SPB-5A	2.54m	20.4m

### Materiał

Nr	Opis	Ilość	Materiał
1	Przewód elastyczny	1	AISI304
2	Nakrętka	2	SS400 chromowana
3	Pierścień izolujący	2	Nylon 66
4	Uszczelnienie	2	NBR
5	Reduktor (Wylot)	1	Stal węglowa cynkowana
6	Złączka (Wlot)	1	Stal węglowa cynkowana
7	Wspornik A2	1	Stal węglowa cynkowana
8	Wspornik B1	2	Stal węglowa cynkowana
9	Belka wspornikowa	1	Stal węglowa cynkowana



### Korzyści

- Oszczędność czasu
- Oszczędność pracy
- Oszczędność pieniędzy
- Bez spawania
- Bez gwintowania
- Bez oleju
- Bez smarowania
- Idealny przy modernizacjach
- Bez bałaganu
- Bez mierzenia
- Bez cięcia
- Łatwy domodyfikacji

### Rapidrop Limited

Rutland Business Park, Newark Road, Peterborough PE1 5WA, United Kingdom  
Tel: +44 (0) 1733 847 510 Fax: +44 (0) 1733 553 958  
e-mail: rapidrop@rapidrop.com web: www.rapidrop.com